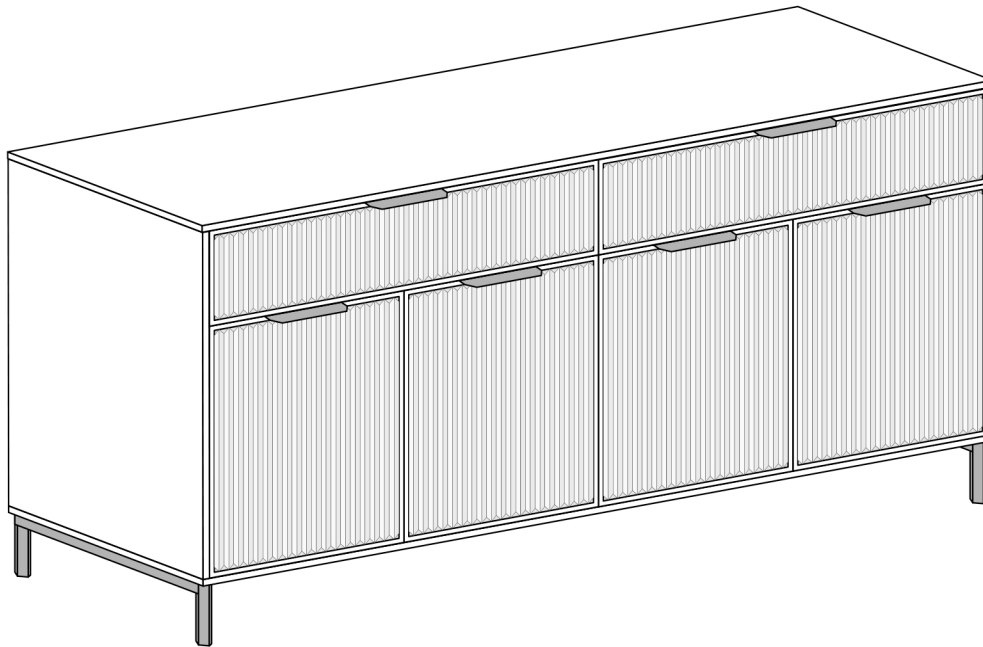
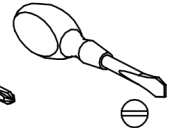
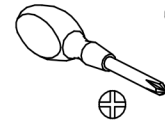
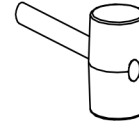
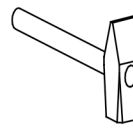
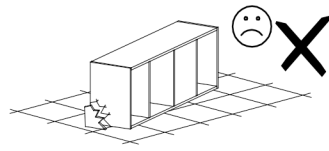
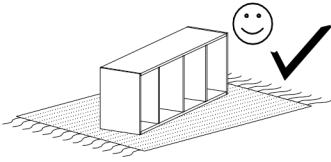
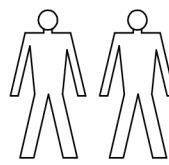
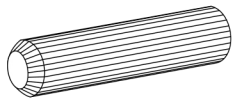


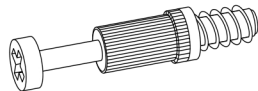
STYLE LS 1



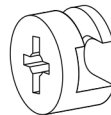
1	704	405	18	1
2	704	405	18	1
3	1653	406	18	1
4	1653	406	18	1
5	704	369	18	1
6	798	369	18	2
7	350	150	18	4
8	736	150	18	2
9	803	190	18	1
10	803	190	18	1
11	766	355	2,5	2
12	720	916	2,5	2
13	502	400	18	1
14	502	400	18	1
15	502	400	18	1
16	502	400	18	1



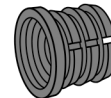
A - 20 St.



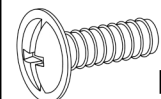
B - 16 St.



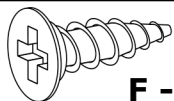
C - 16 St.



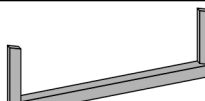
D - 4 St.



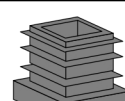
E - 4 St.
6x15 mm



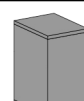
F - 25 St.
3,5x16 mm



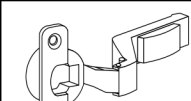
G - 2 St.



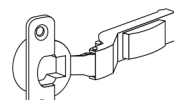
g - 4 St.



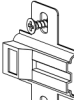
H - 1 St.



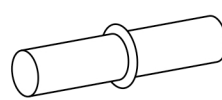
I - 4 St.



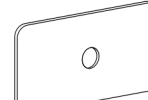
II - 4 St.



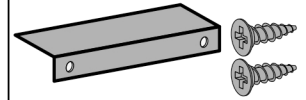
J - 8 St.



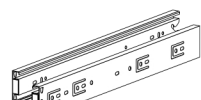
K - 8 St.



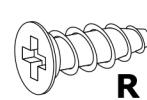
L - 5 St.



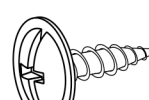
N - 6 Kpl.



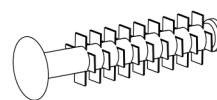
P - 2 Kpl.



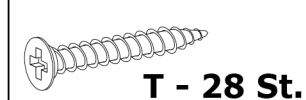
R - 16 St.
5x13 mm



Q - 4 St.
4x16 mm



S - 8 St.



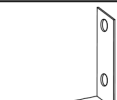
T - 28 St.
3x30 mm



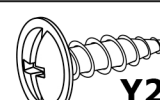
U - 18 St.



X1 - 22 St.



Y1 - 1 St.

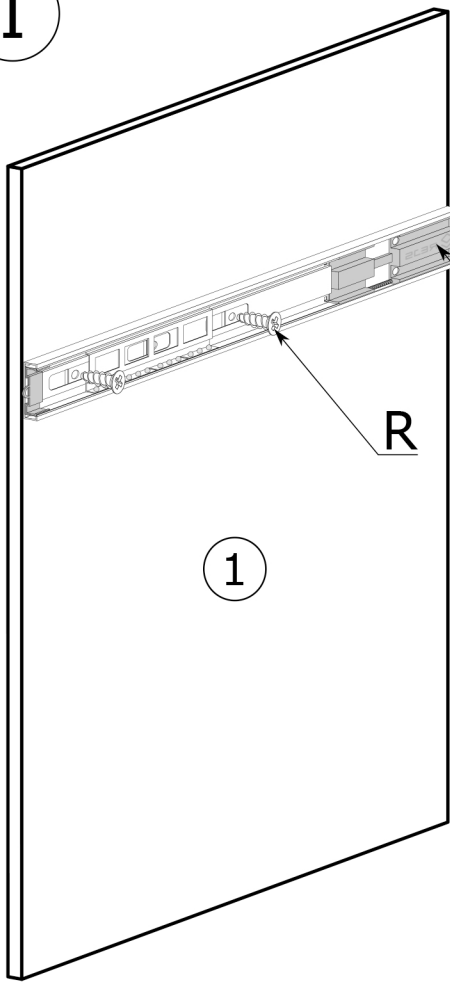


Y2 - 2 St.
3,5x16 mm



Z - 1 St.

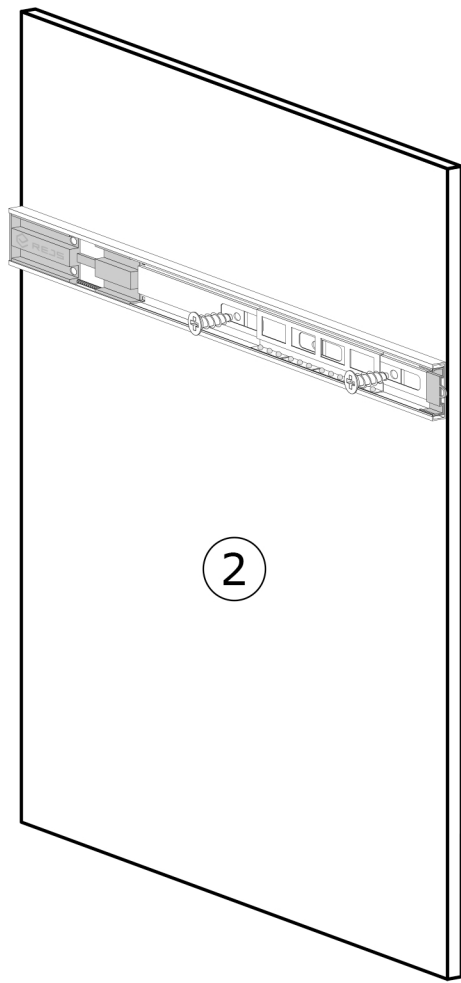
I



P

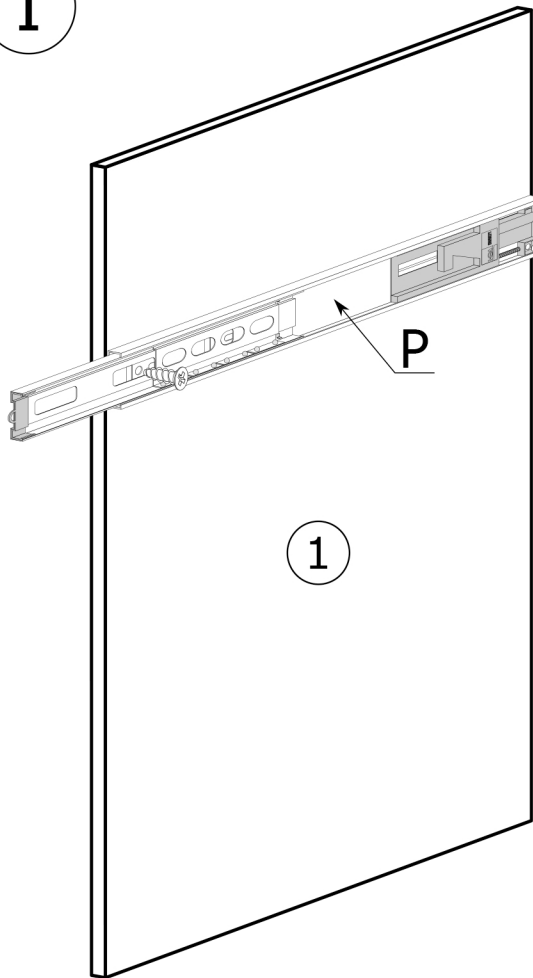
R

1



2

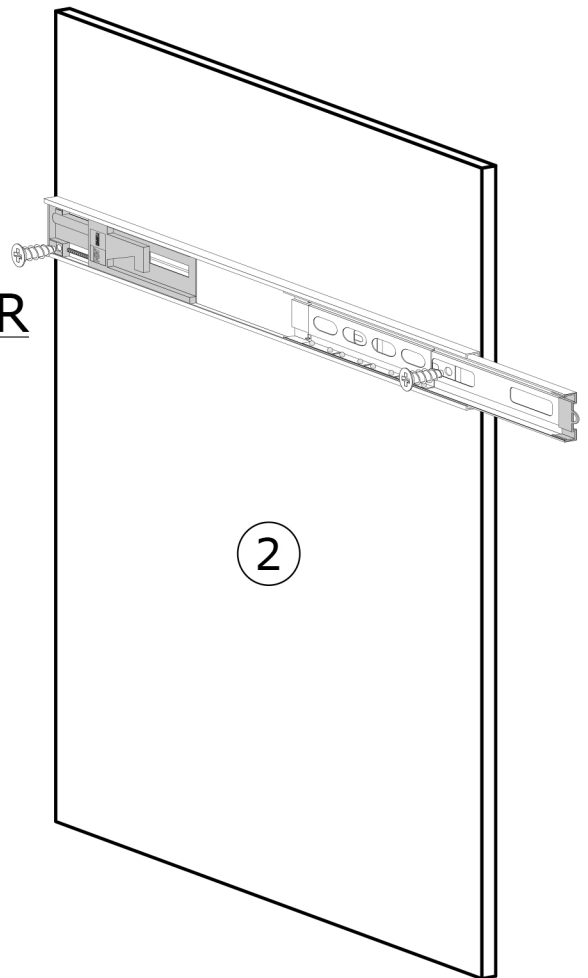
I



P

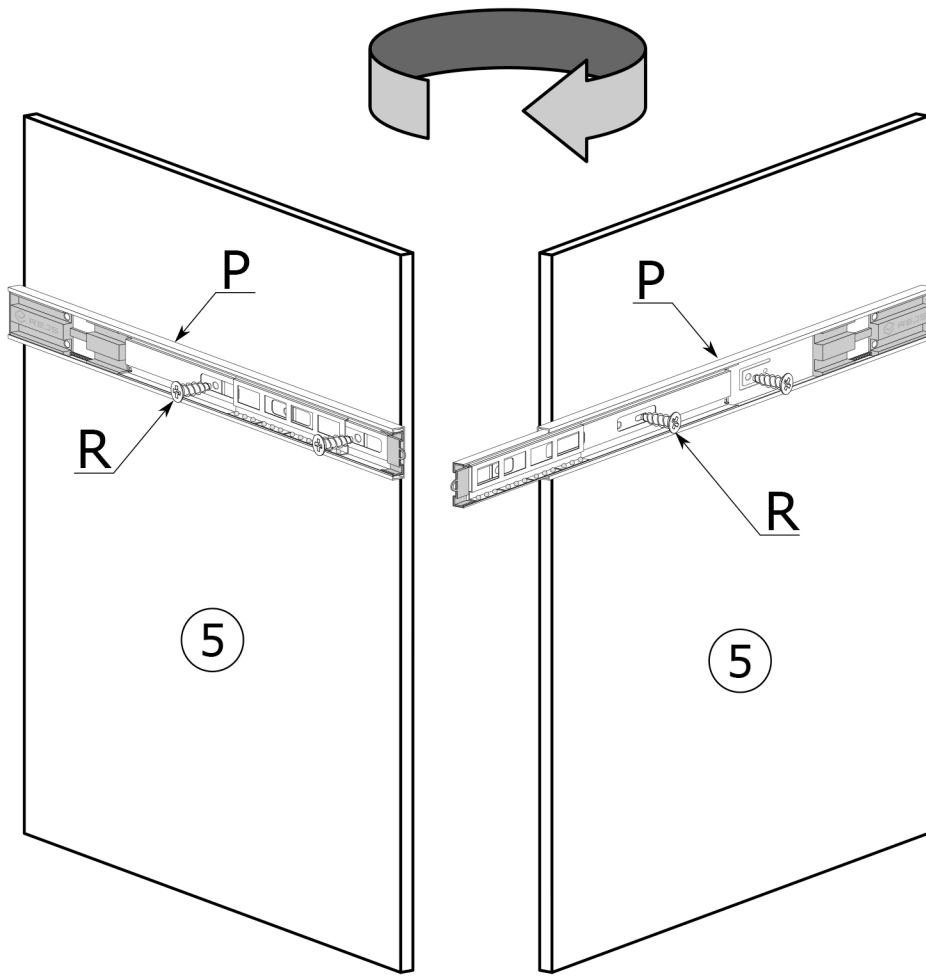
R

1

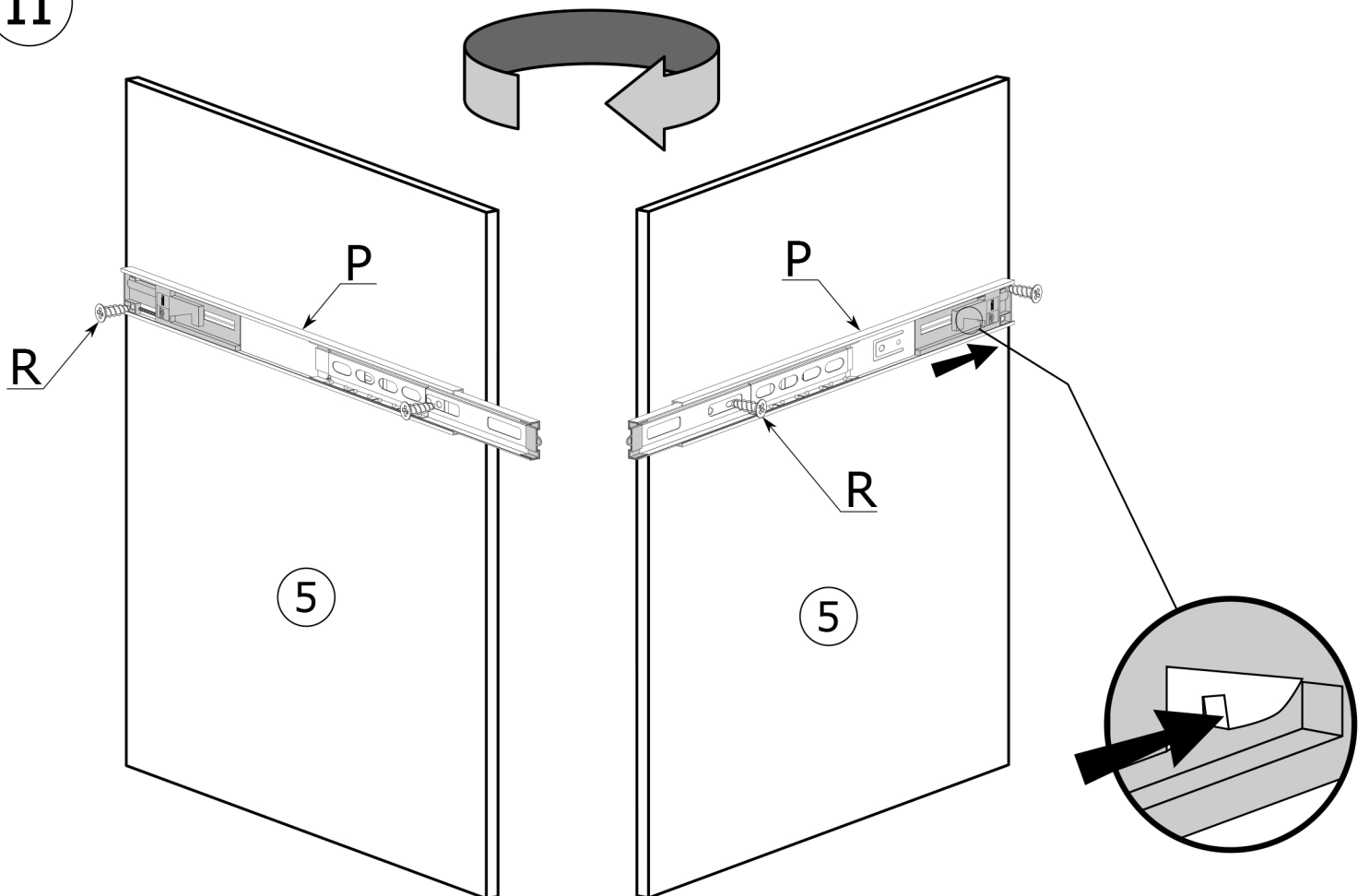


2

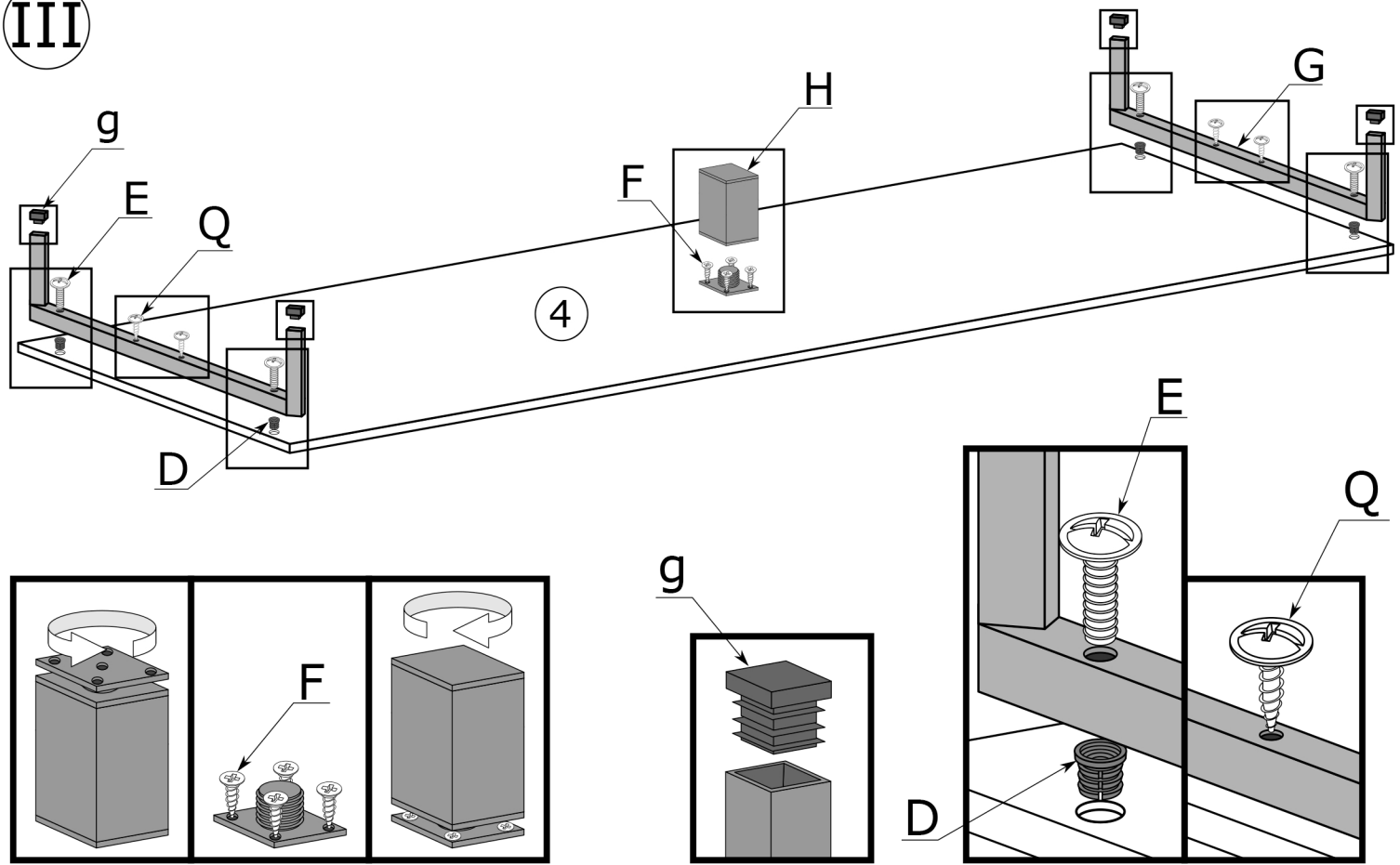
II



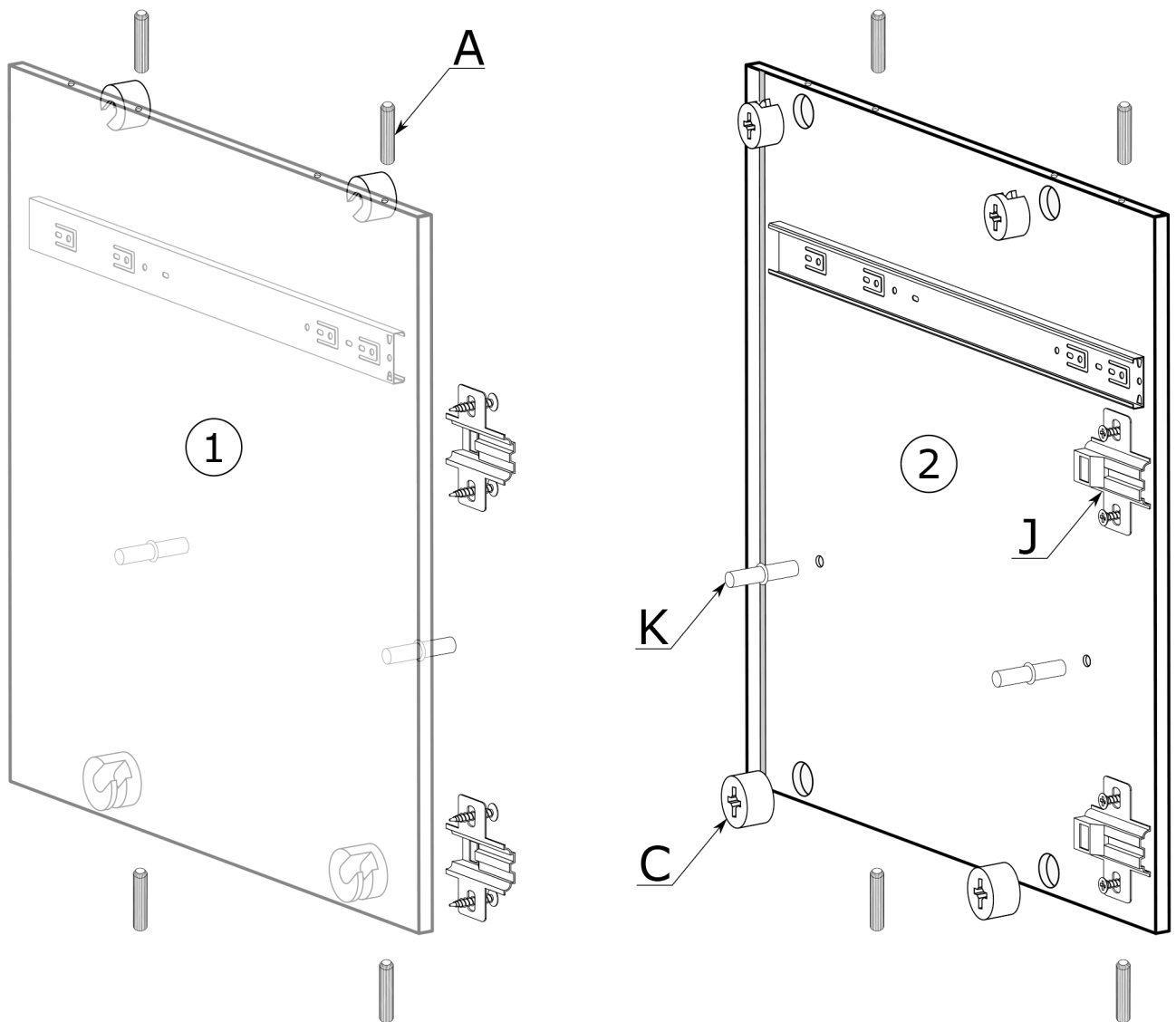
II



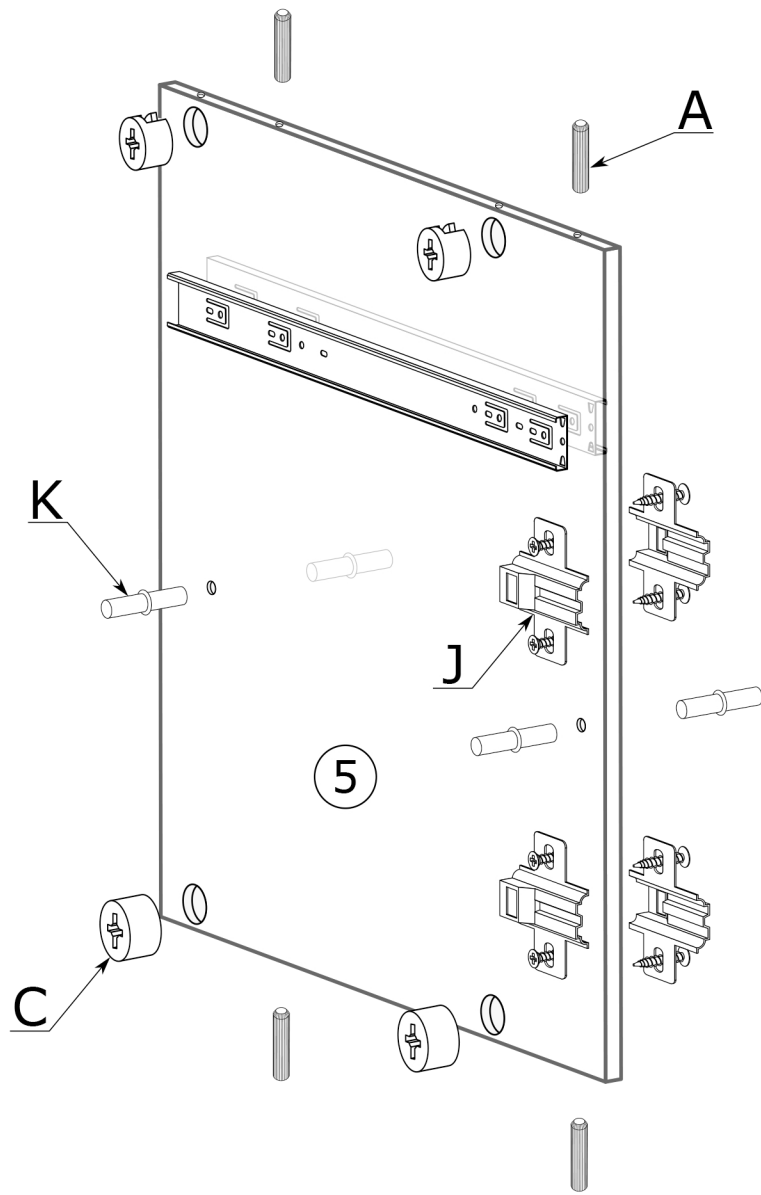
III



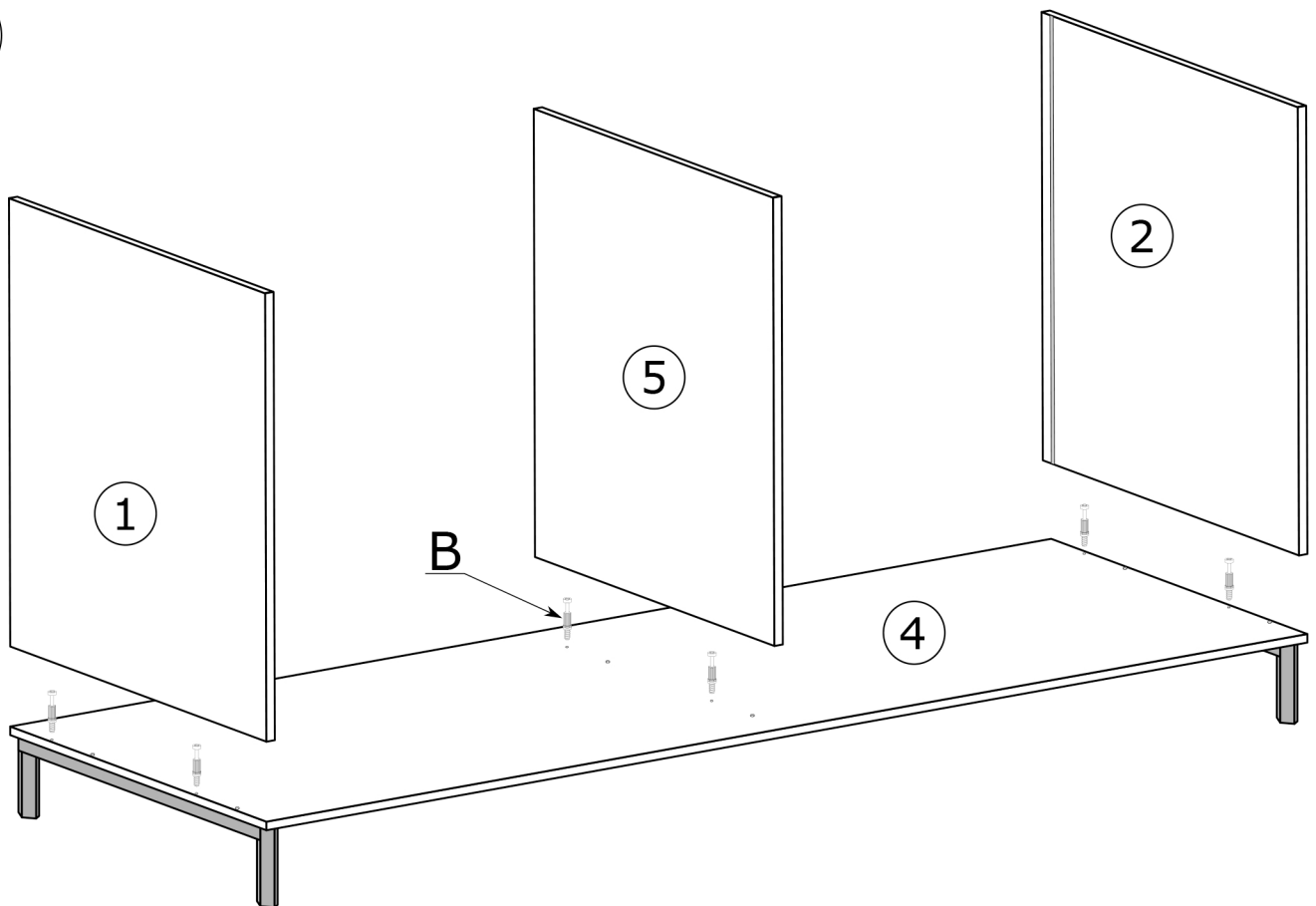
IV



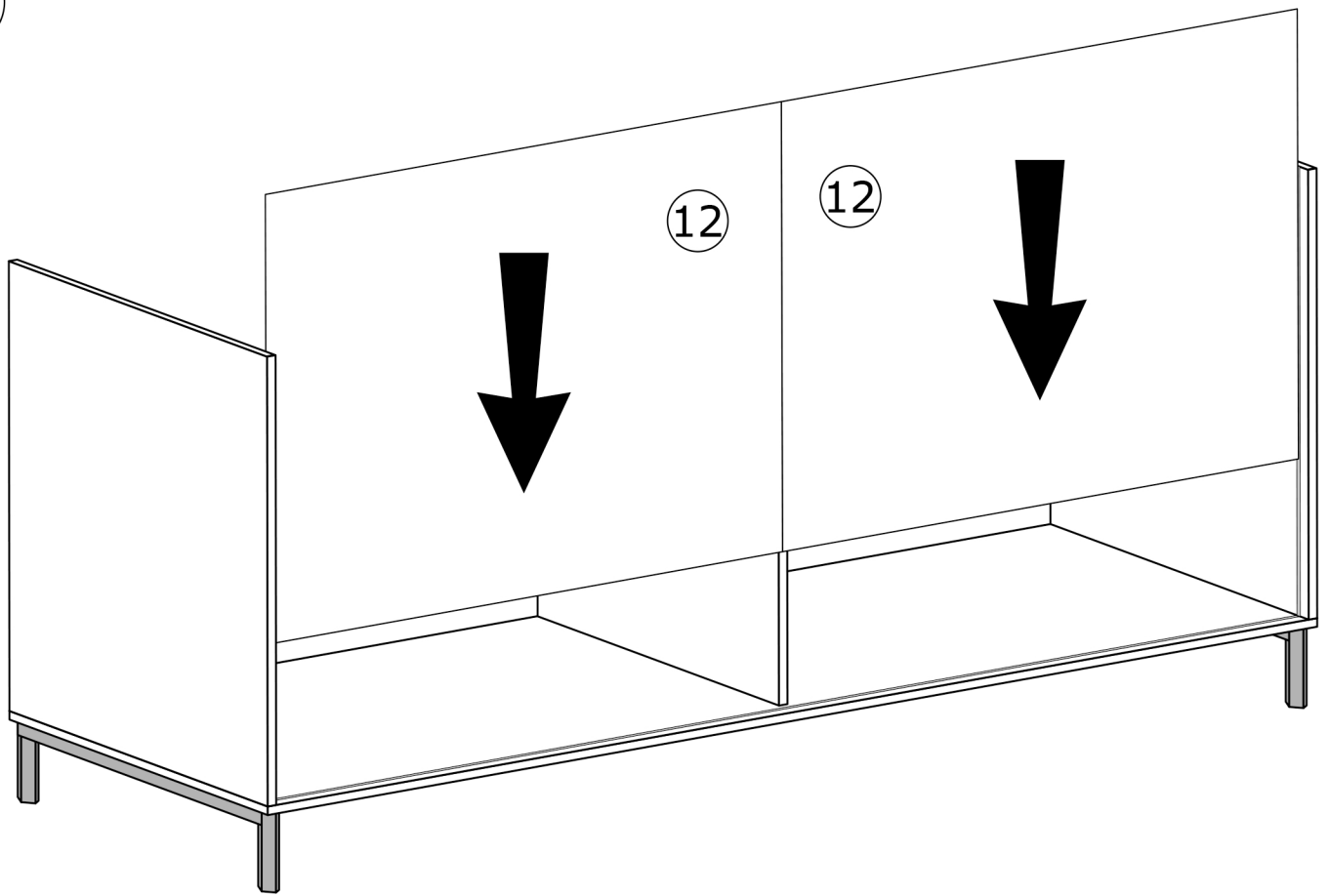
V



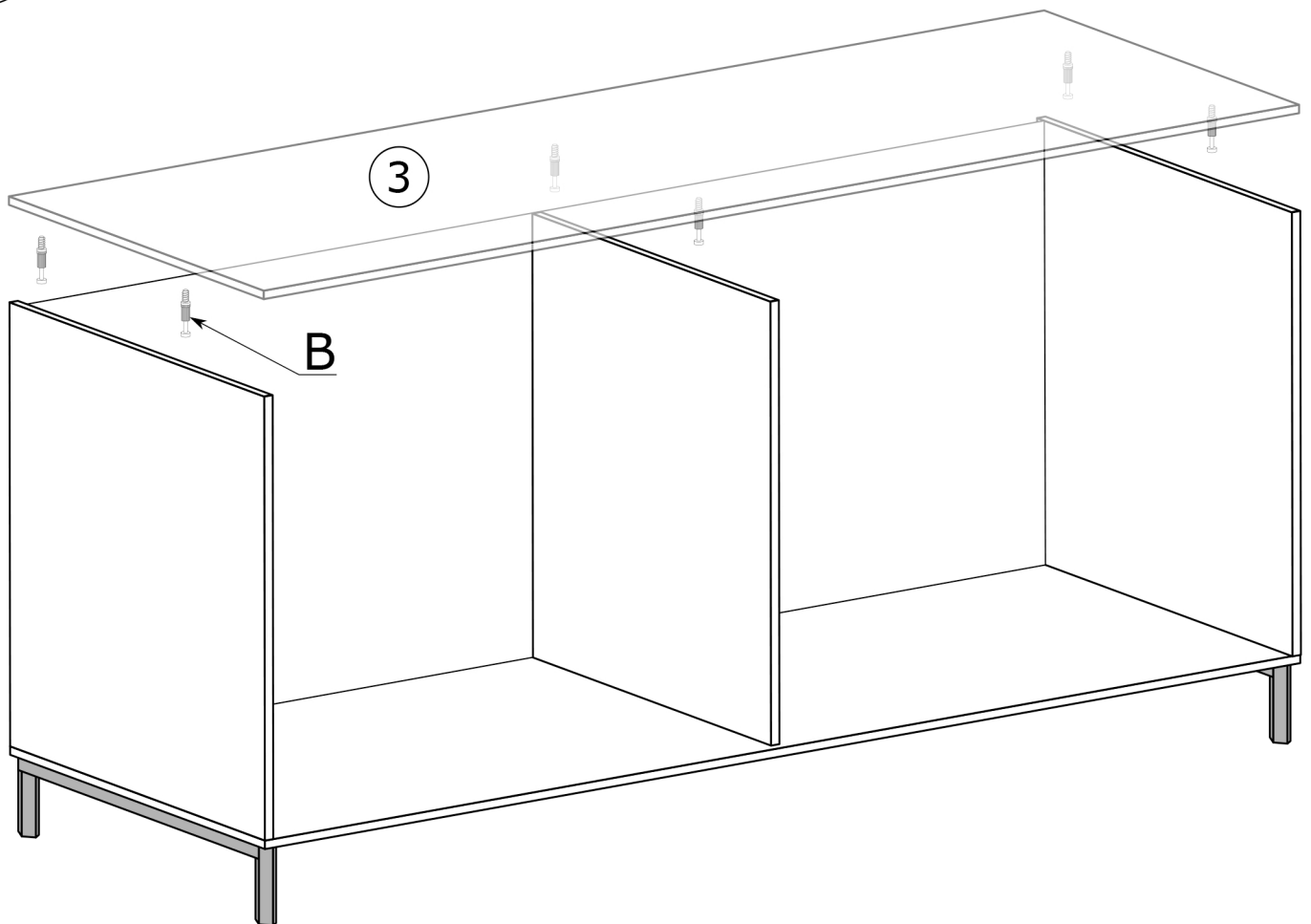
VI



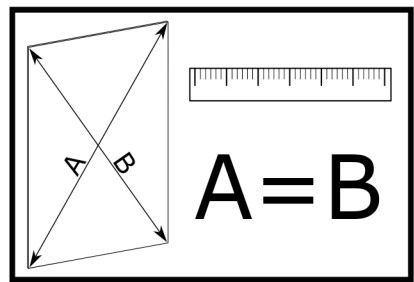
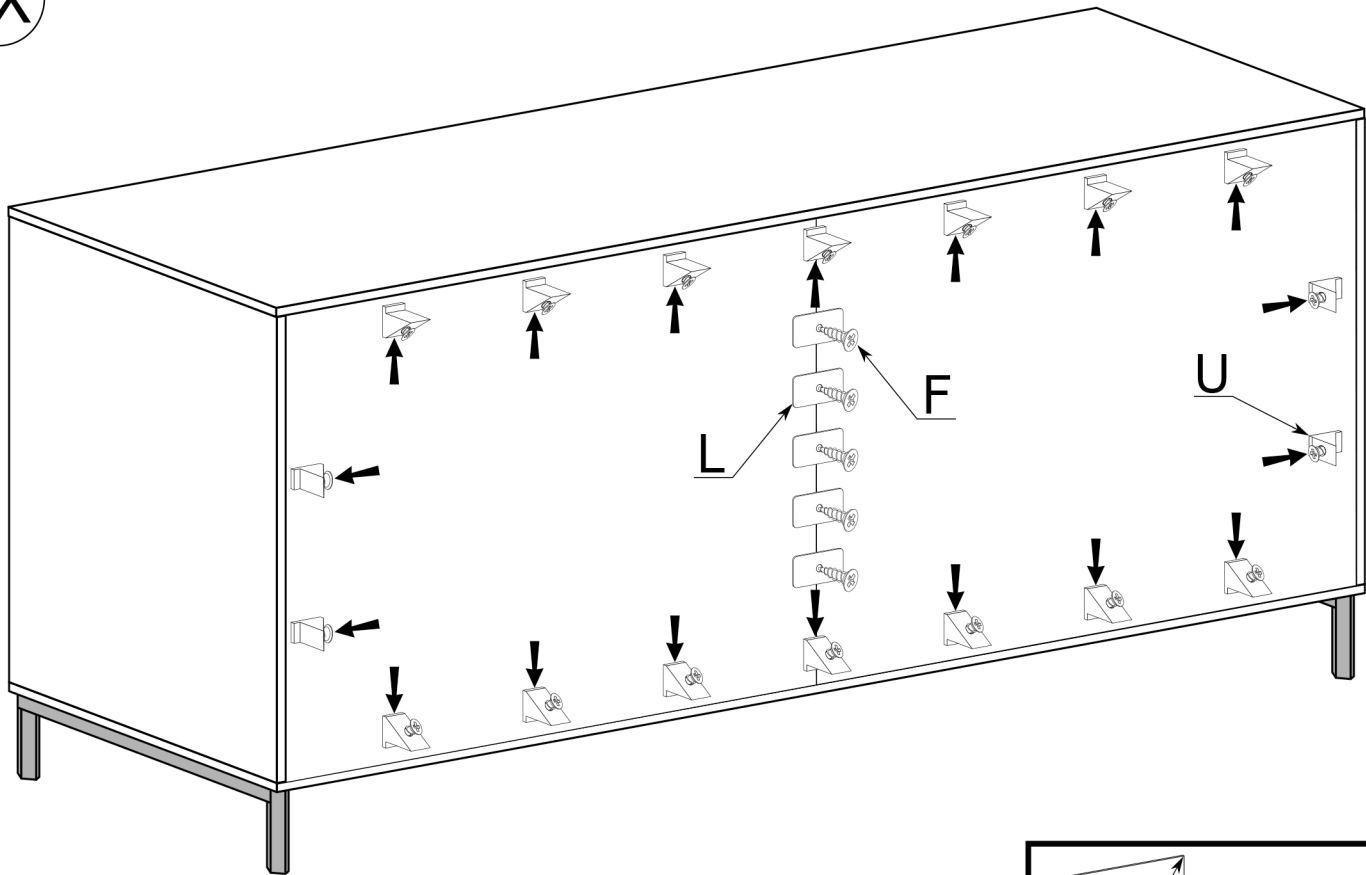
VII



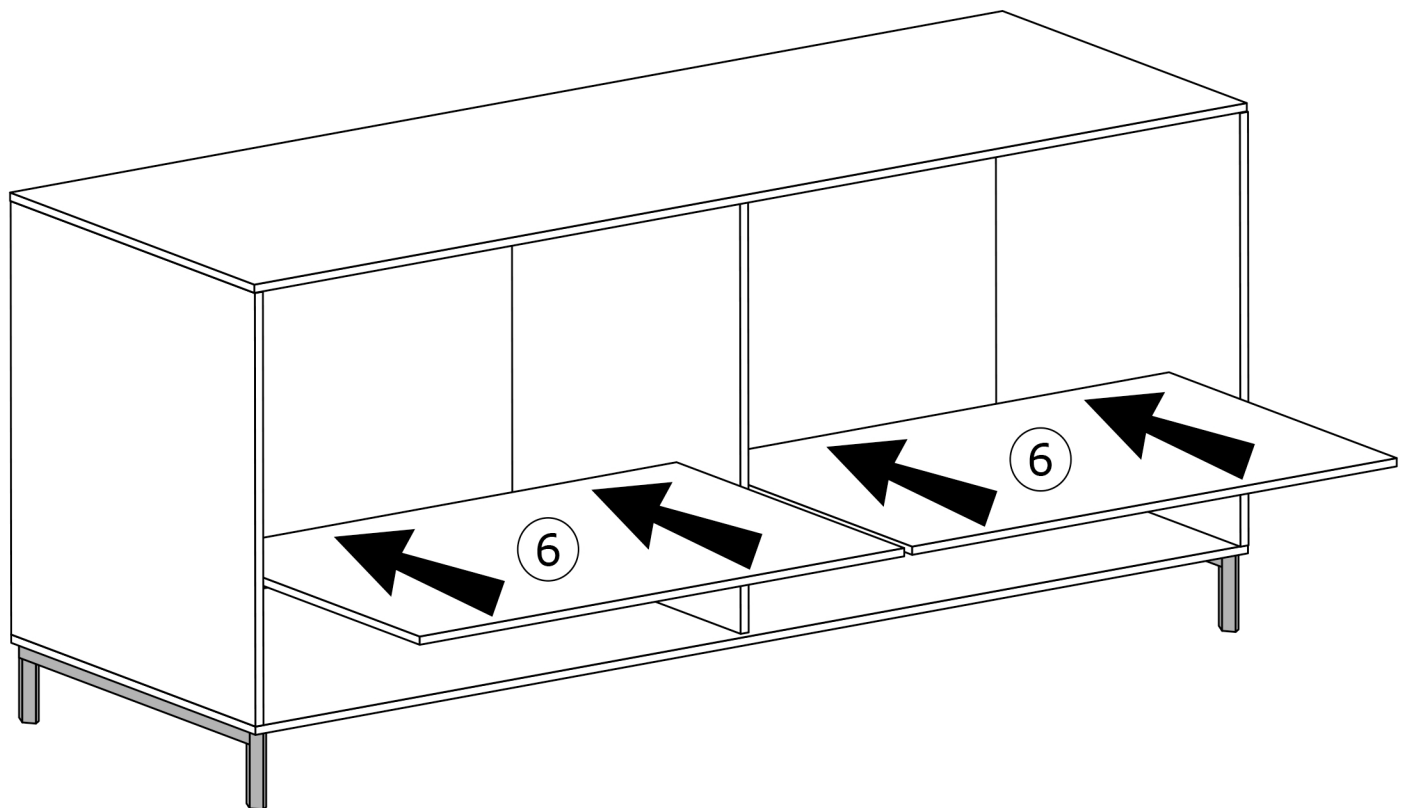
VIII



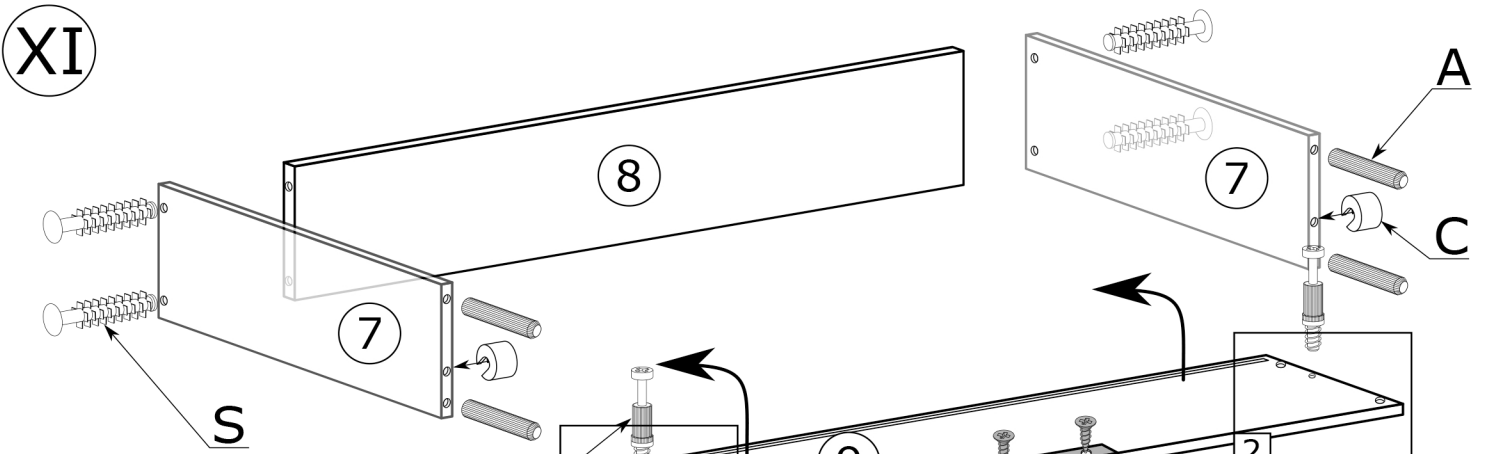
IX



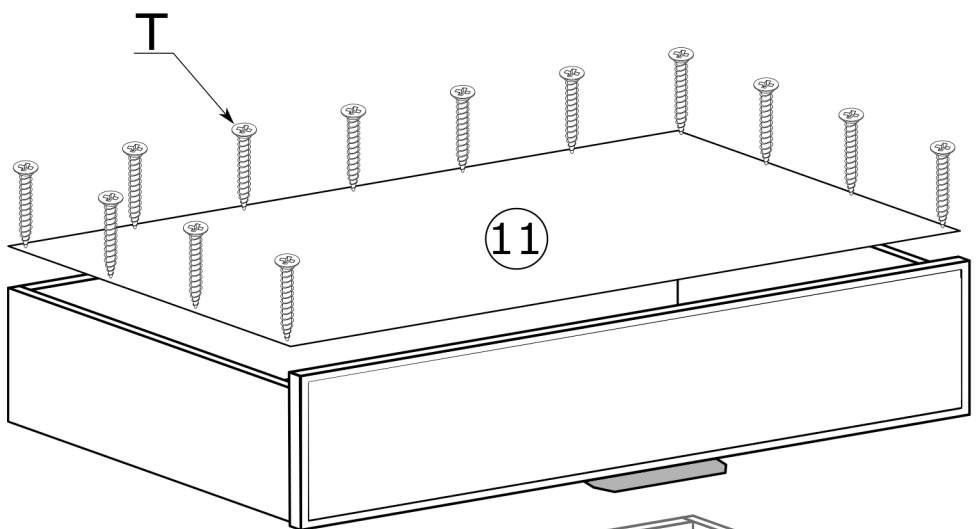
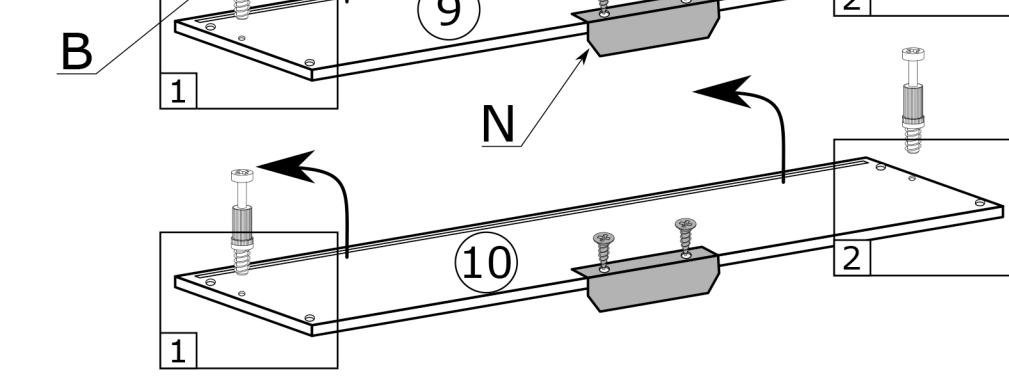
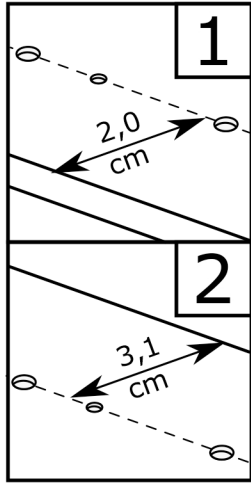
X



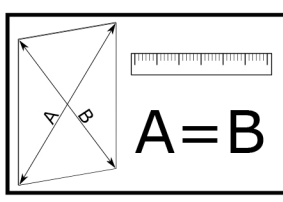
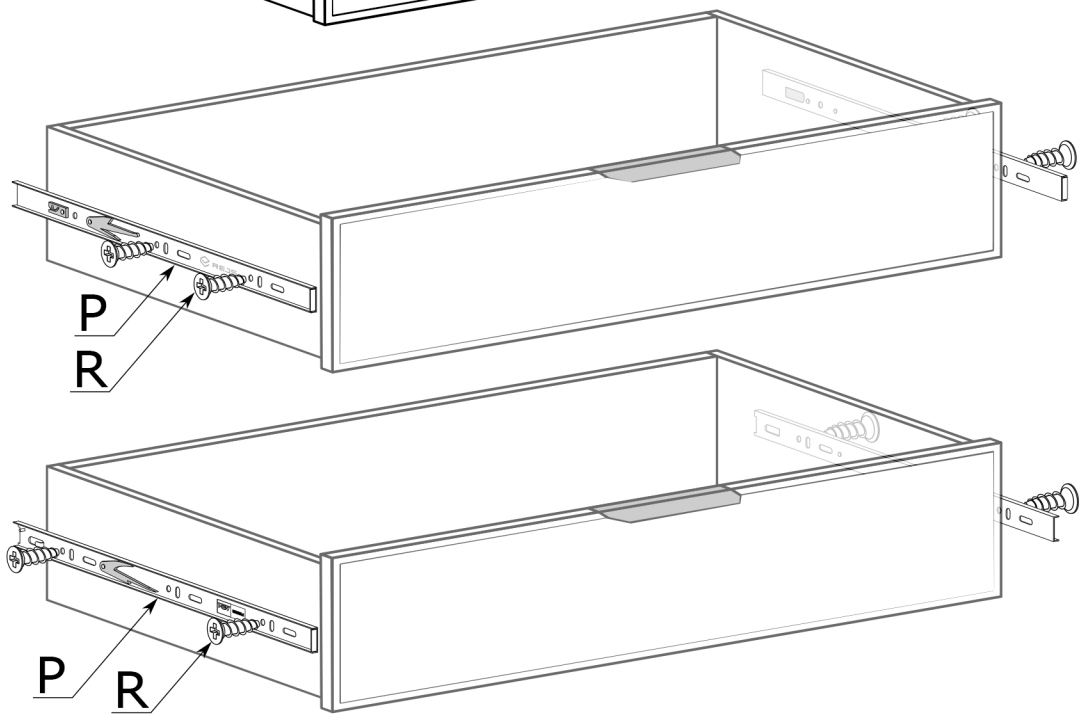
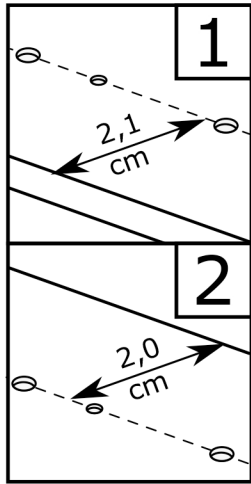
XI



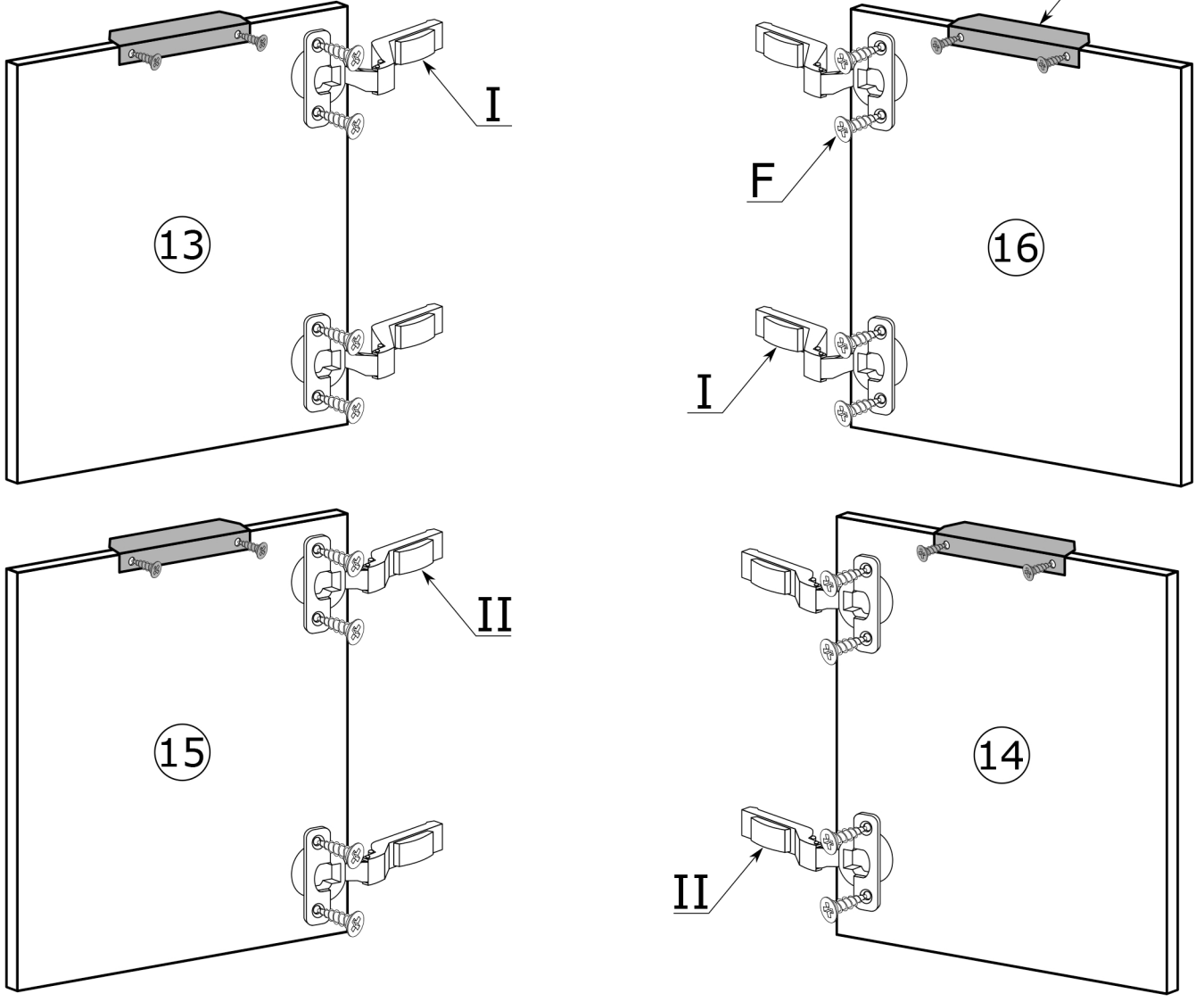
9



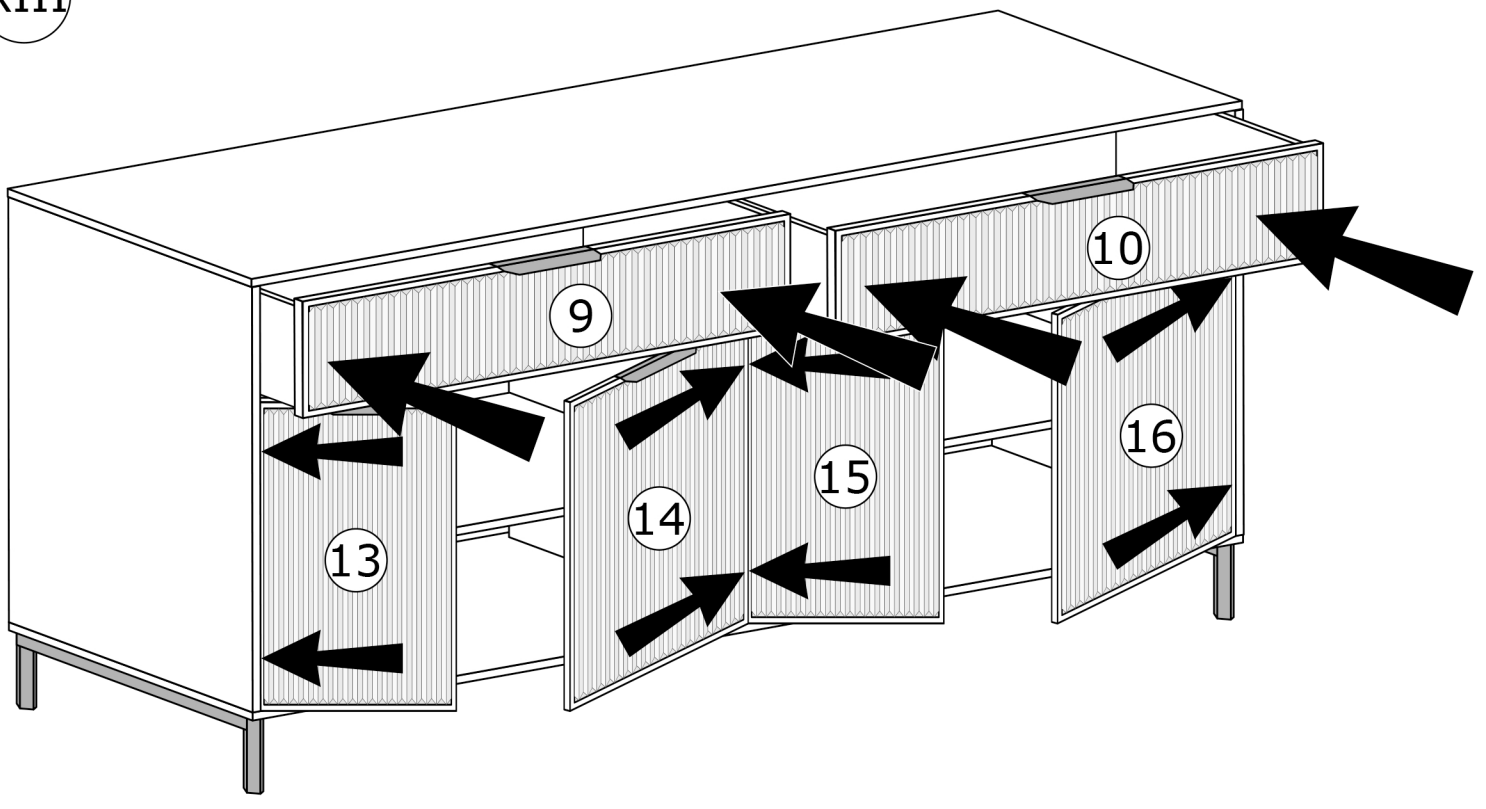
10



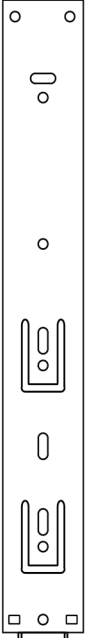
XII



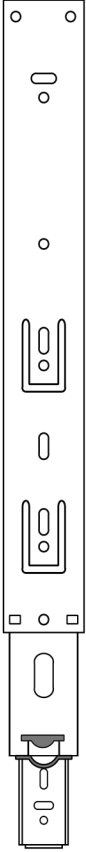
XIII



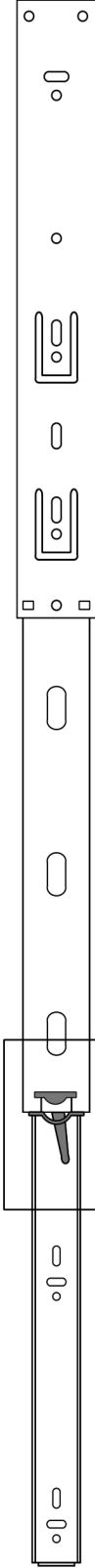
1



2



3



4

